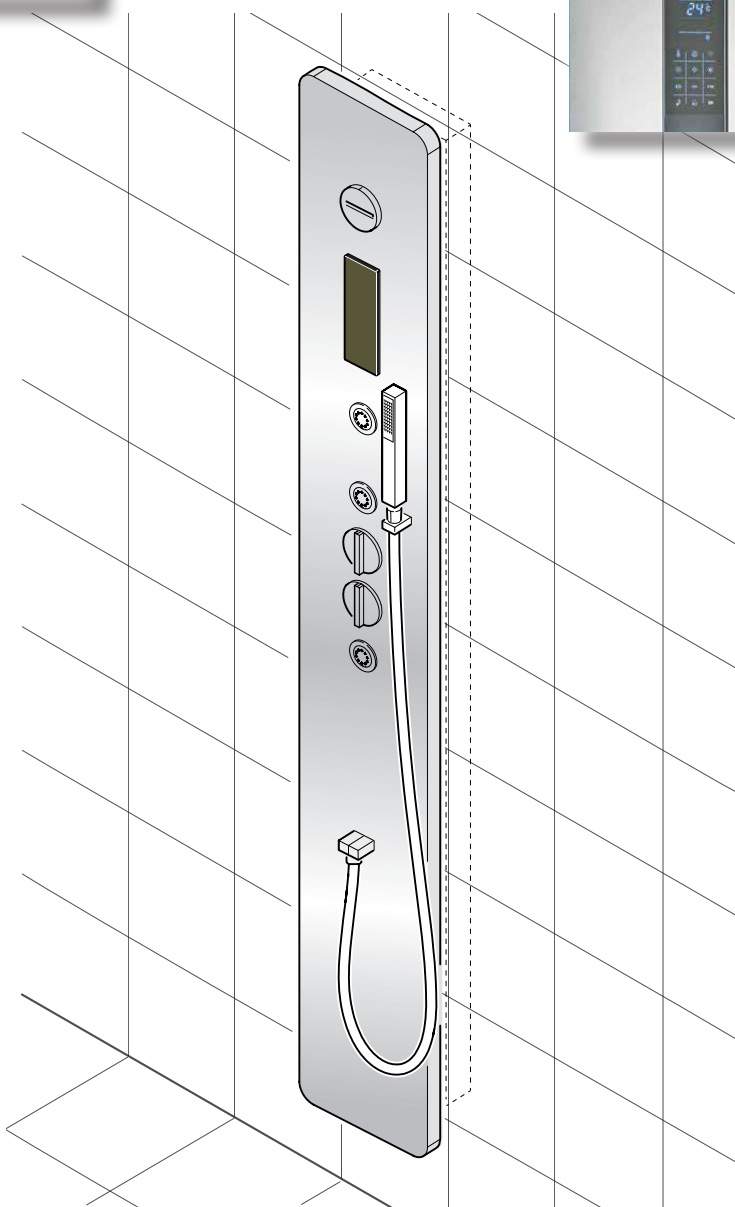


# HAMMAM GF STEAM 3 PLUS



## Istruzioni di installazione



Ed. 07/2021



## SEQUENZA DI MONTAGGIO



**ATTENZIONE**  
**Leggere attentamente le istruzioni,**  
**ogni punto è importante !**



1. Conservare con cura il presente libretto.  
Leggere attentamente le avvertenze contenute nelle presenti istruzioni in quanto forniscono importanti indicazioni riguardanti la sicurezza di installazione.
2. Dopo aver rimosso i componenti dagli imballi verificare visivamente che i componenti non siano difettati.
3. Qualsiasi difetto deve essere segnalato al fornitore prima dell'assemblaggio delle varie parti e dell'installazione.
4. Il collegamento elettrico deve essere eseguito da personale qualificato nel pieno rispetto delle normative locali in vigore.
5. Accertarsi che l'impianto elettrico dello stabile:
  - sia conforme alle norme CEI 64.8 (in vigore alla data d'installazione o alla norma d'installazione nazionale in vigore);
6. Accertarsi che l'impianto di messa a terra sia efficiente e conforme alle disposizioni CEI.
7. I componenti dell'imballaggio (sacchi in plastica, protezioni in polistirolo, ecc.) devono essere tenuti lontani dalla portata dei bambini.

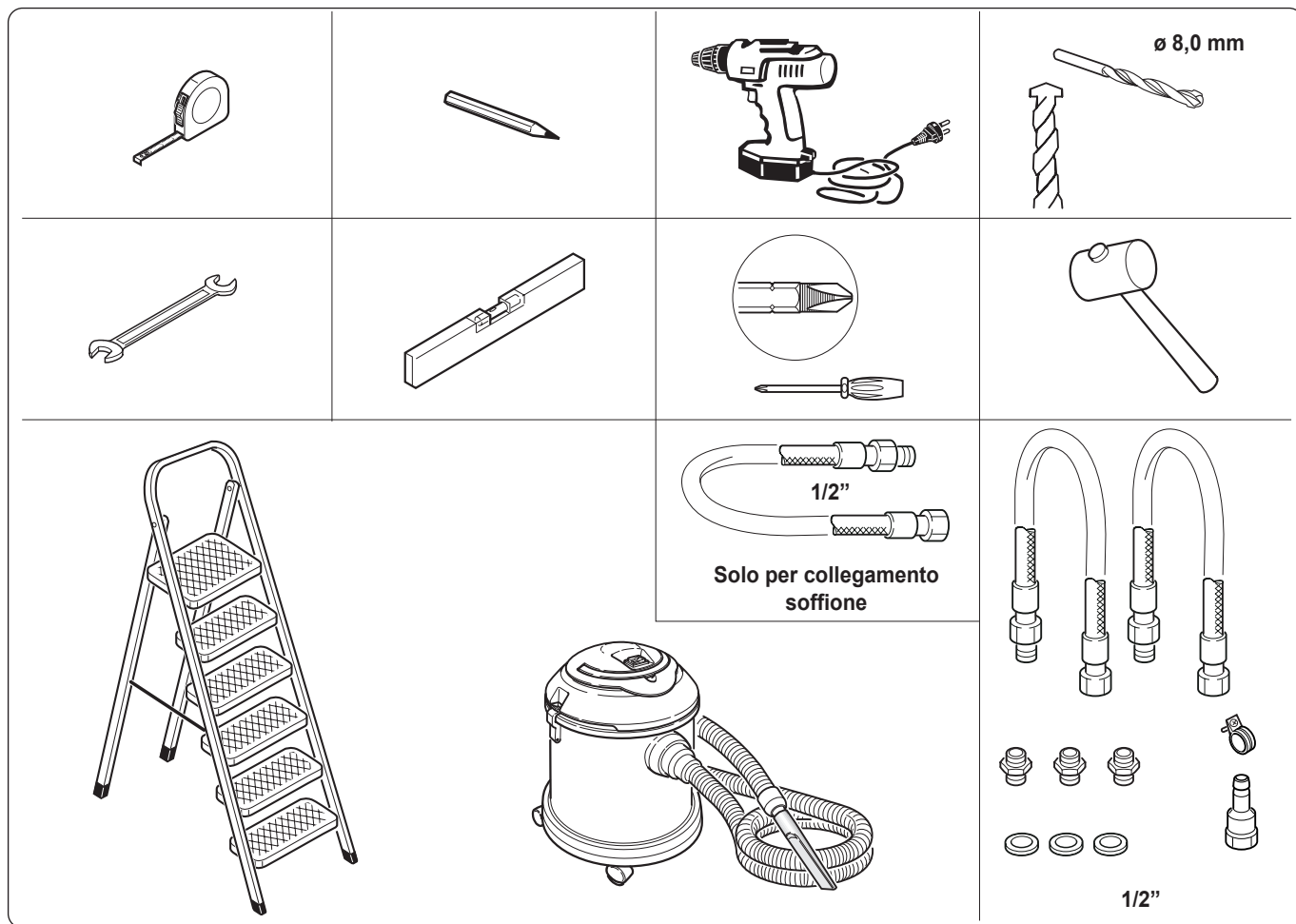


**Il costruttore declina qualsiasi responsabilità  
per eventuali i danni causati da errori nell'installazione  
o da inosservanza delle istruzioni  
fornite dal costruttore stesso.**



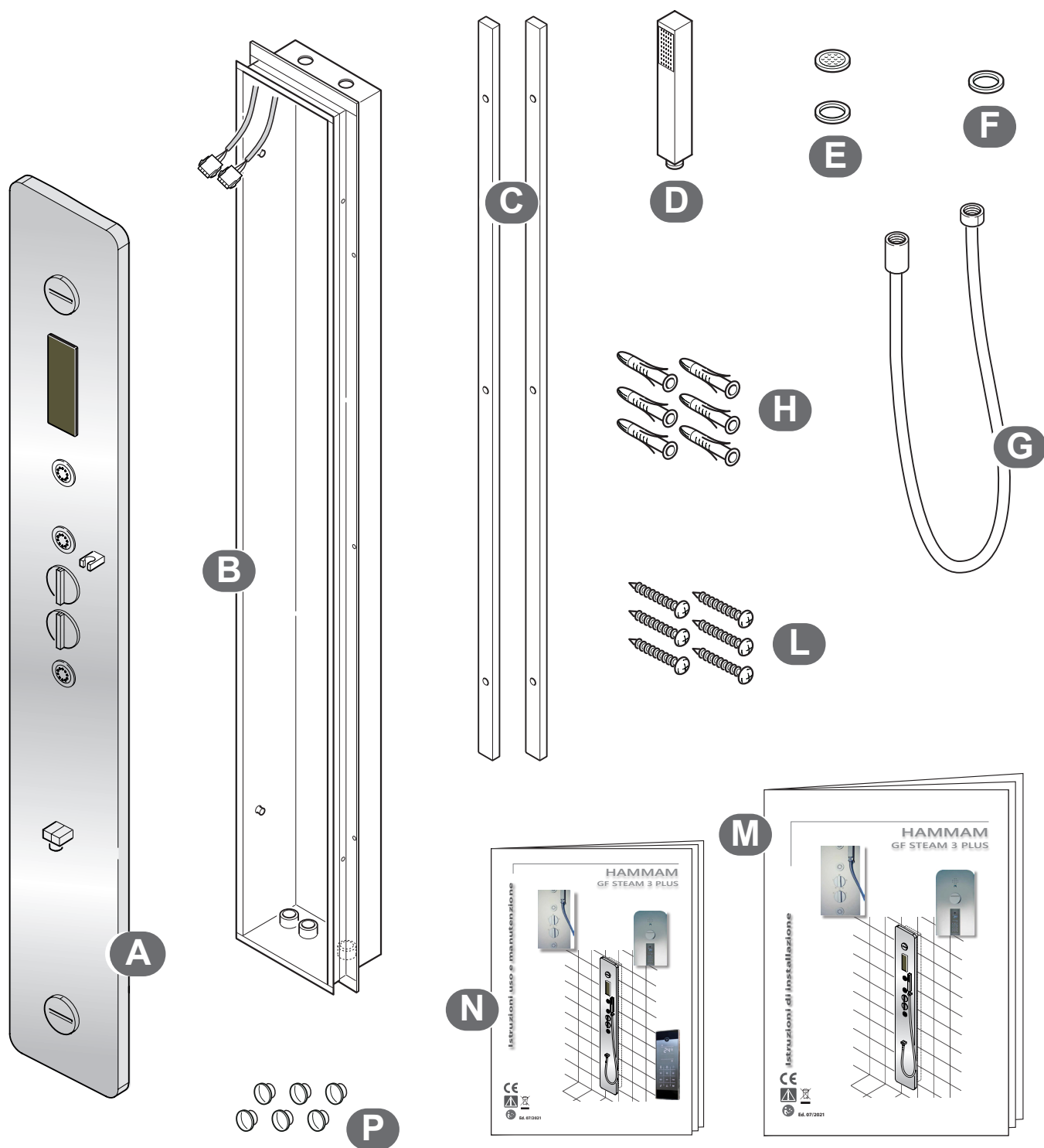
# SEQUENZA DI MONTAGGIO

## ATTREZZATURA NECESSARIA PER L'INSTALLAZIONE (non fornita)



# SEQUENZA DI MONTAGGIO

## COMPONENTI FORNITURA



**A** Colonna - parte frontale

**B** Telaio

**C** Profili rettangolari (nr. 2)

**D** Doccetta

**E** Guarnizioni

**F** Guarnizione (19x2 mm)

**G** Tubo flessibile per doccia

**H** Tasselli  $\varnothing$ 8mm (nr. 6)

**L** Viti per tasselli 8x35 (nr. 6)

**M** Istruzioni per l'installazione

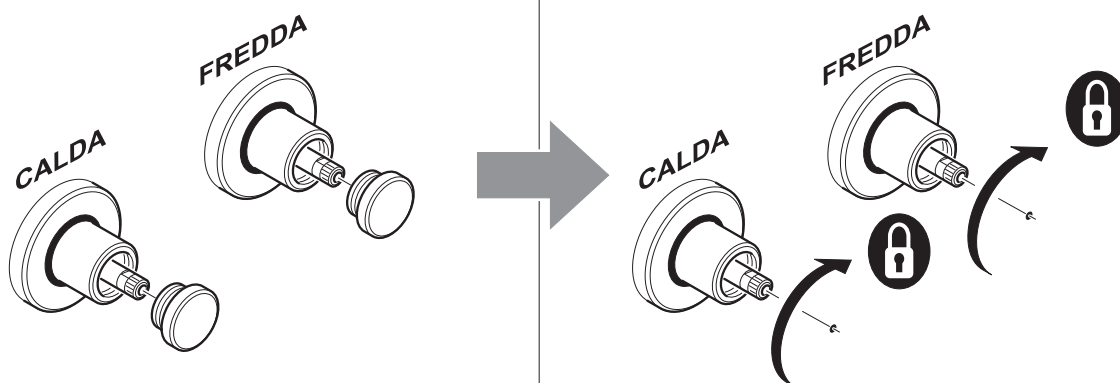
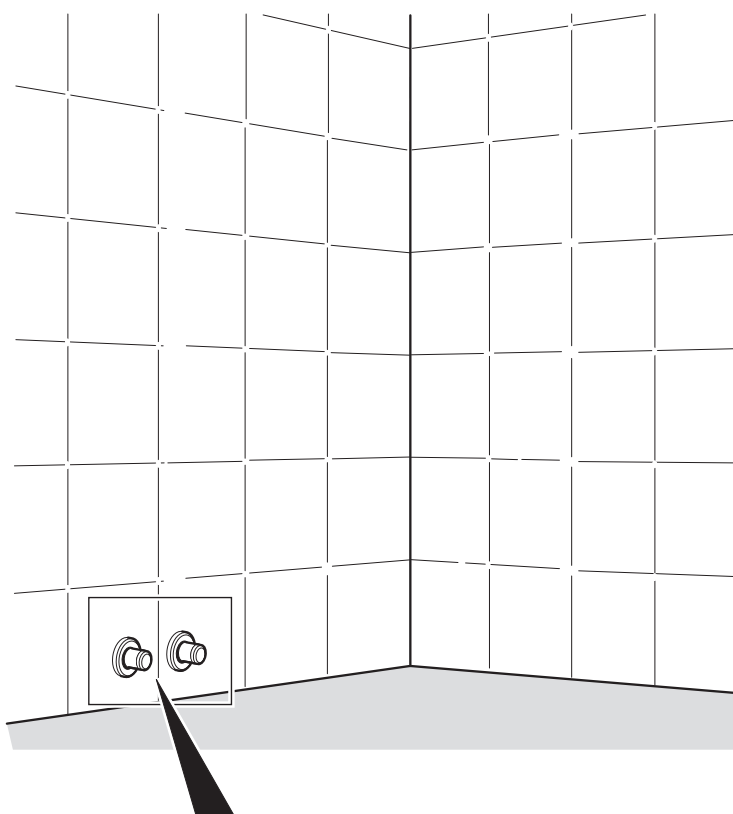
**N** Istruzioni per l'uso e la manutenzione

**P** Tappini (nr. 6)

**PER LA CORRETTA INSTALLAZIONE  
RISPETTARE LA SEQUENZA ILLUSTRATA**

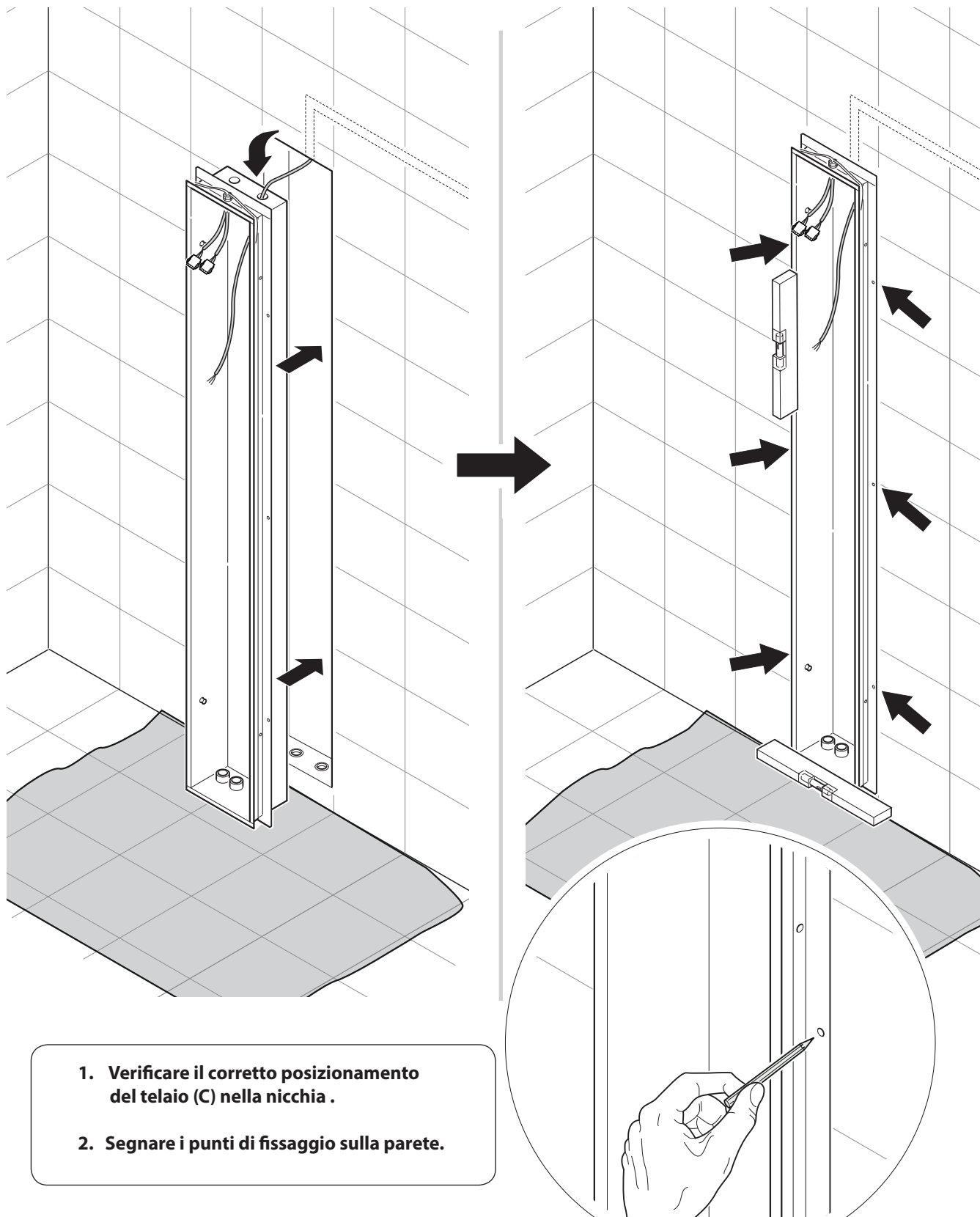
**⚠ NOTA IMPORTANTE ⚠**

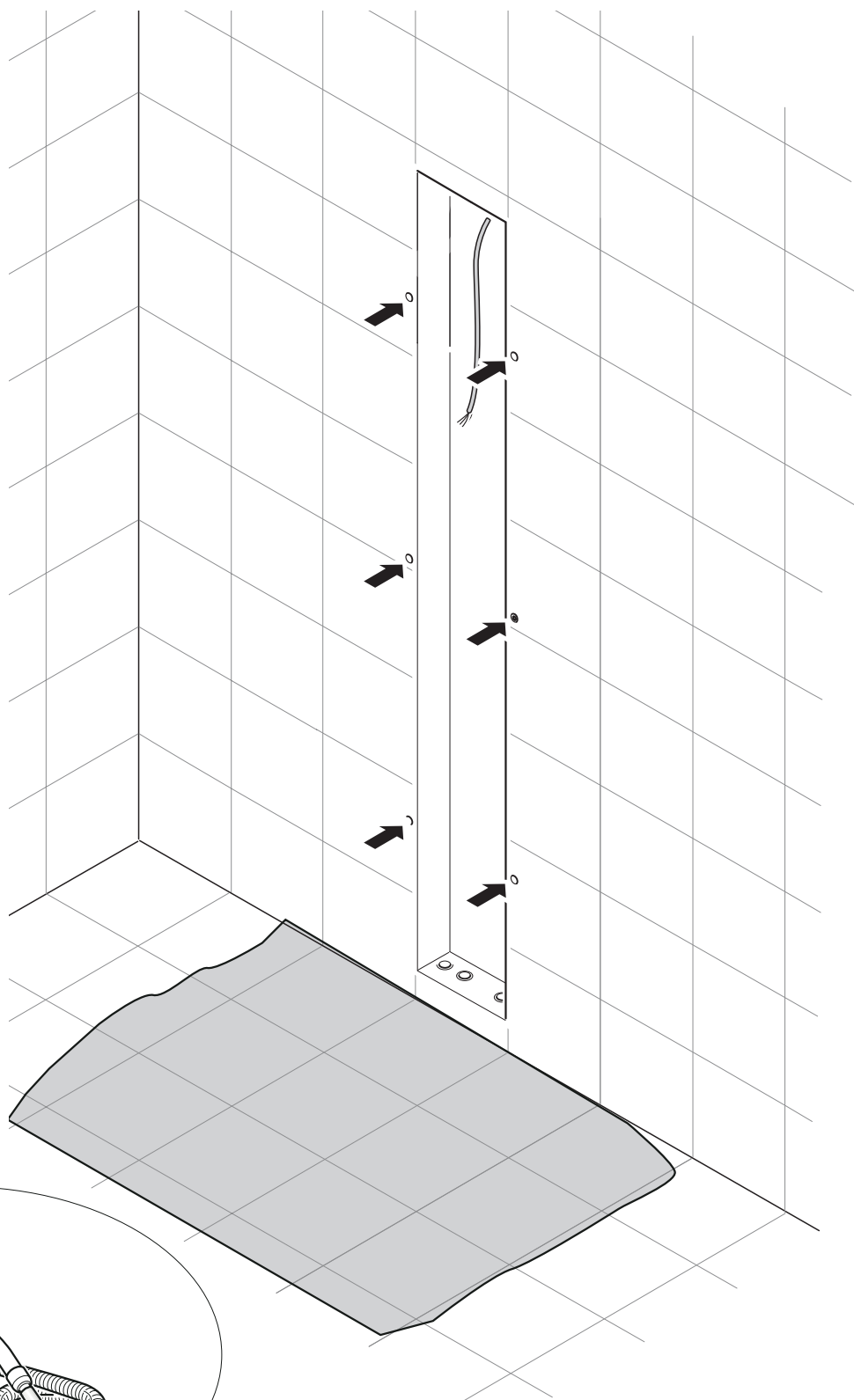
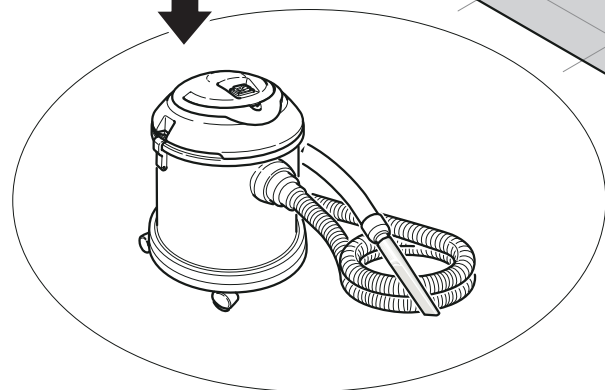
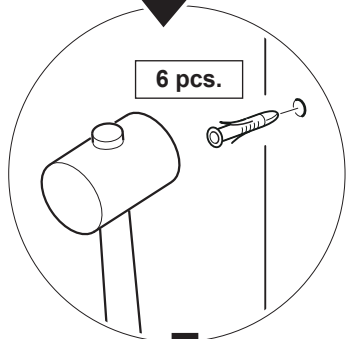
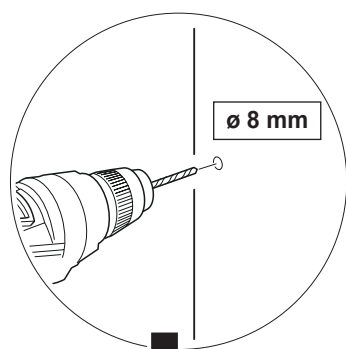
**Prima di iniziare il montaggio chiudere l'acqua.**



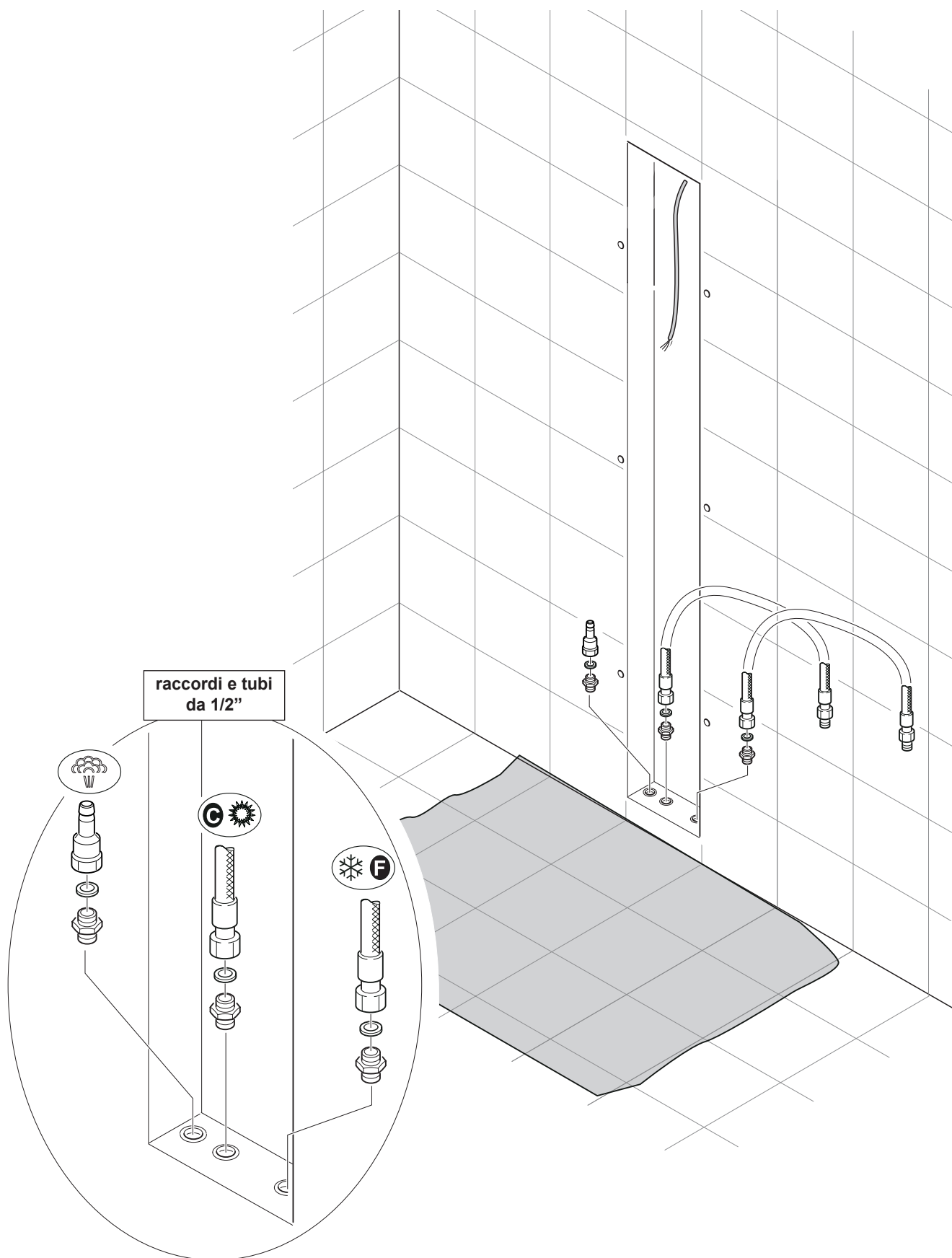
**Prevedere una nicchia nella parete  
come da scheda di pre-installazione**

**Proteggere il pavimento con cartone o pluribal**

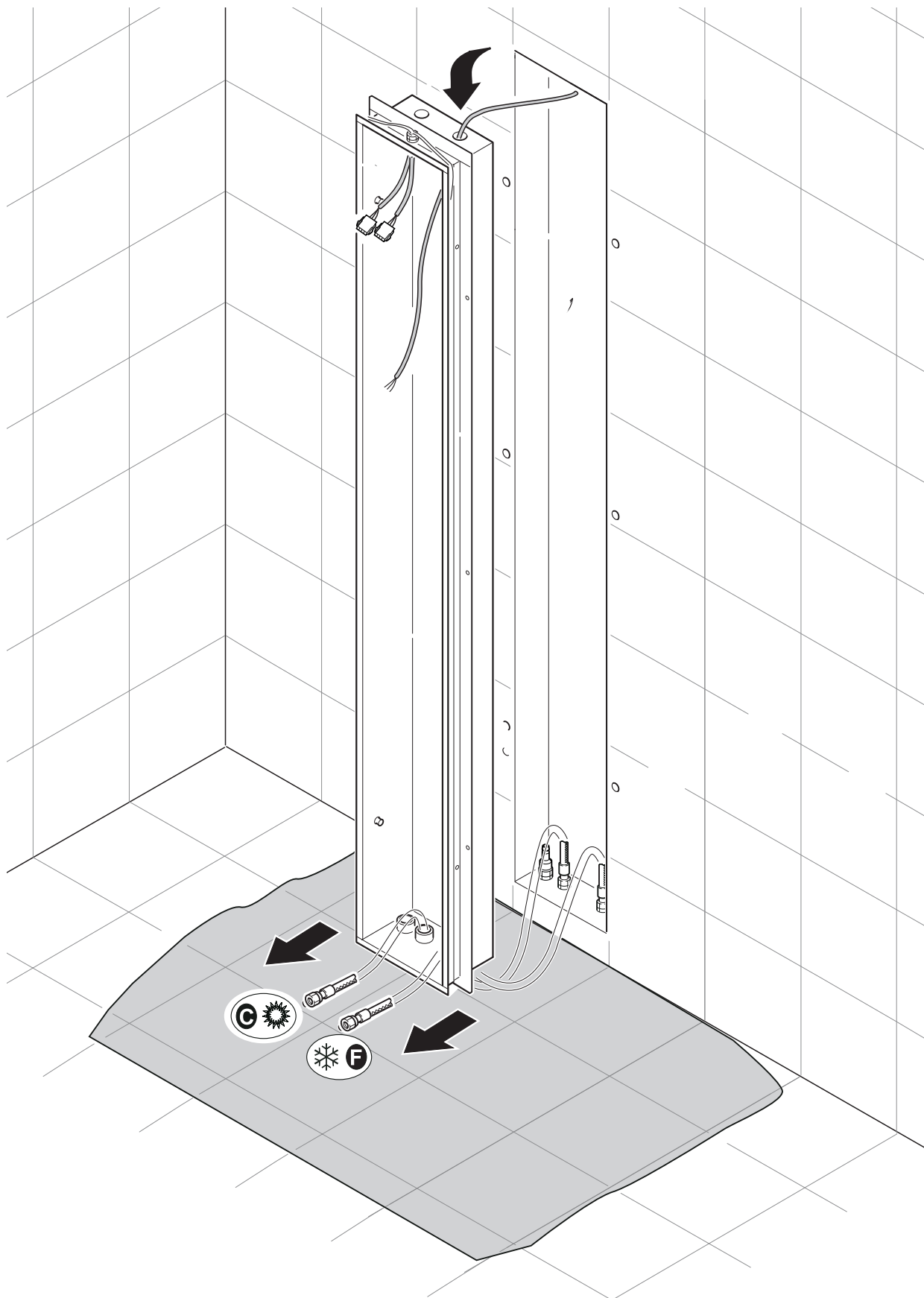




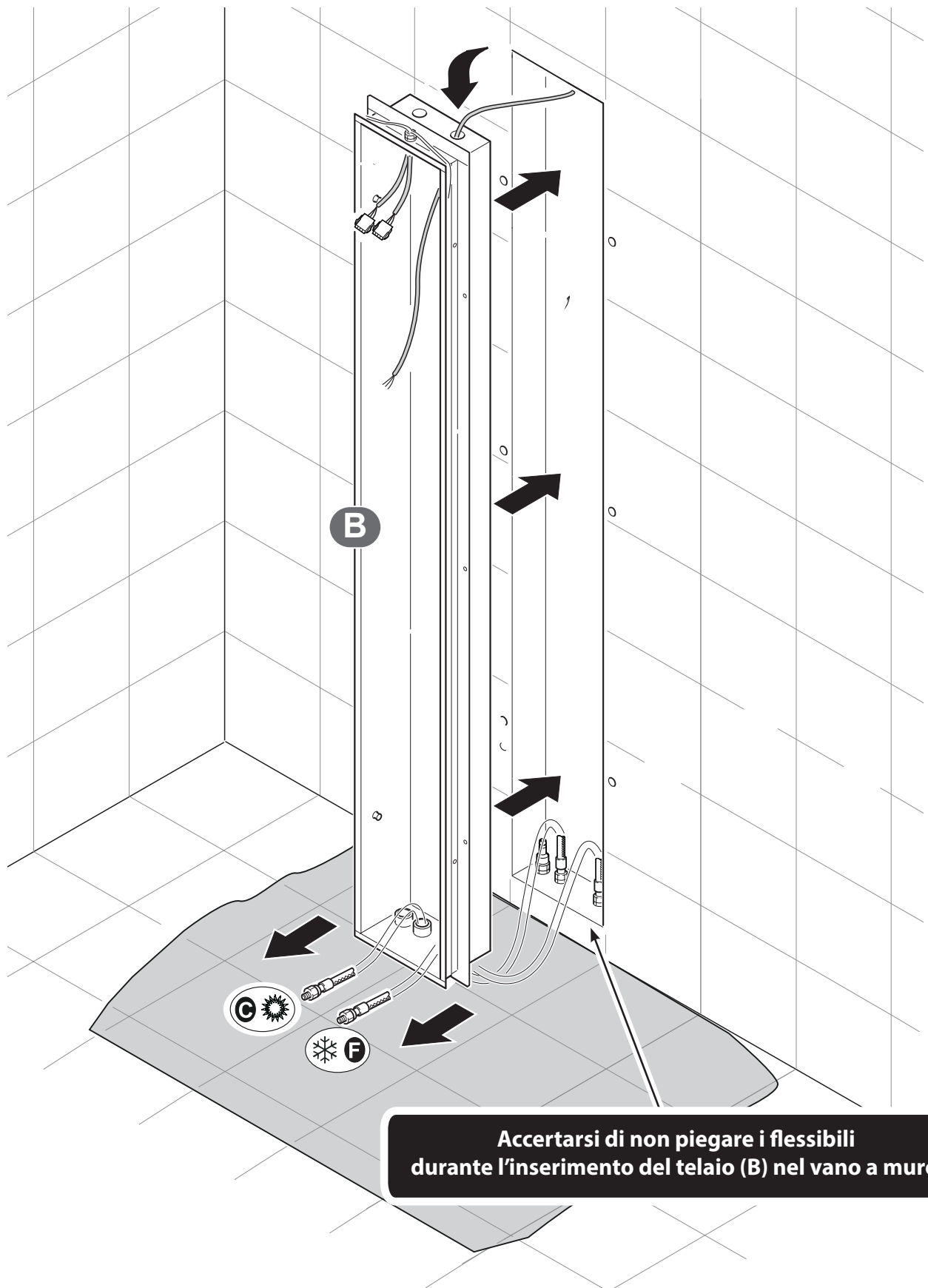
Inserire i tasselli nei fori della parete.

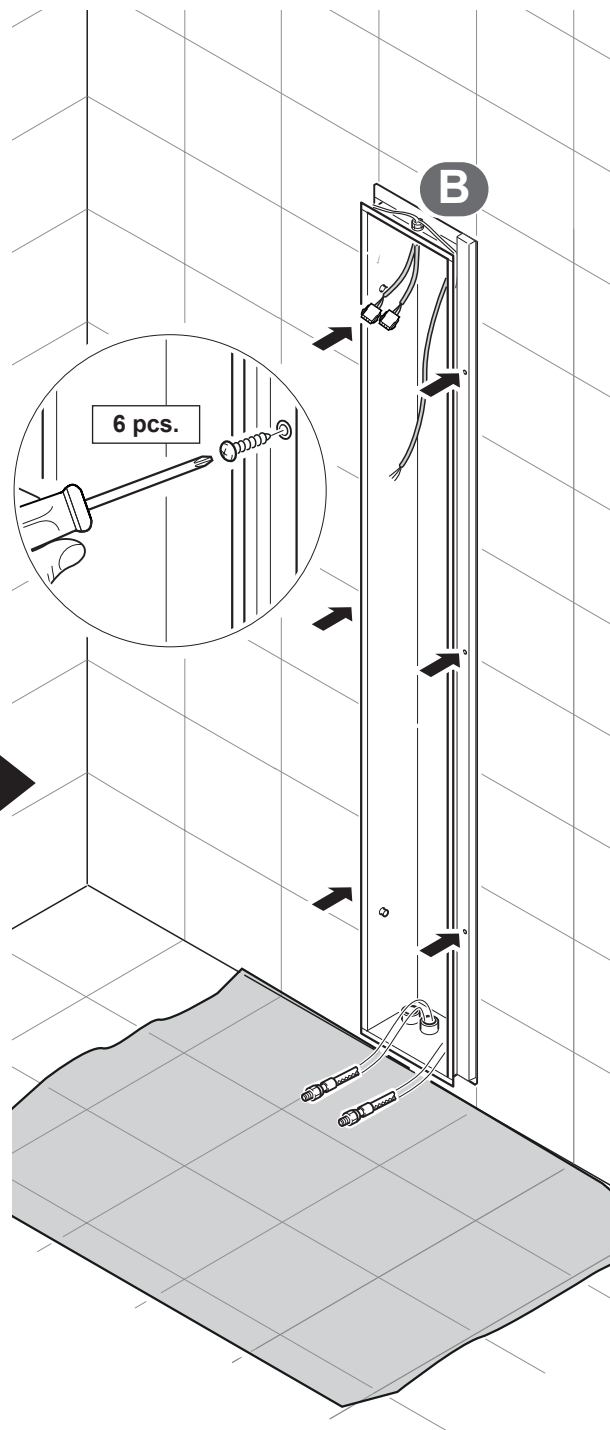
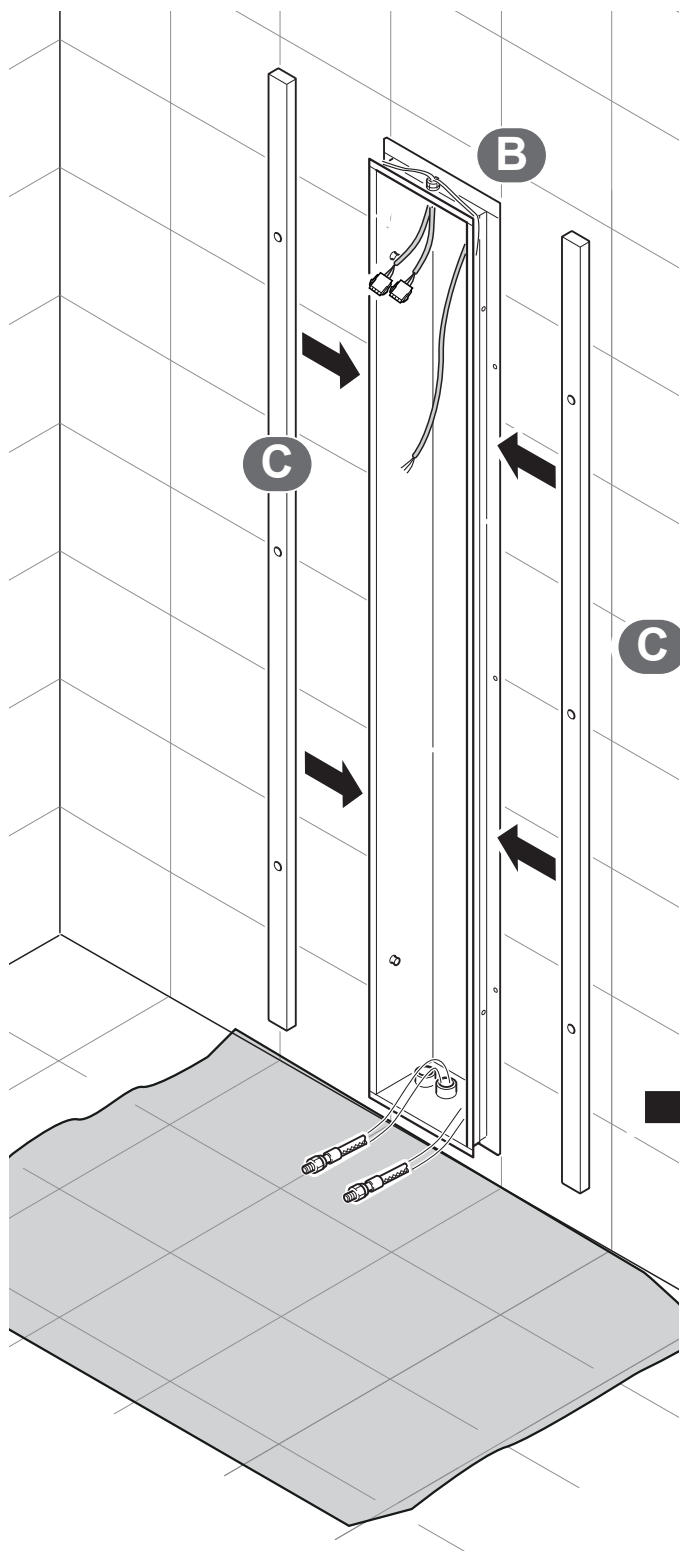


**Avvitare prima i raccordi nei fori filettati e successivamente i tubi flessibili (L= min 50) sui raccordi.  
 Avvitare il raccordo portagomma per il tubo di scarico vapore.  
 Tubi e raccordi "non forniti".**

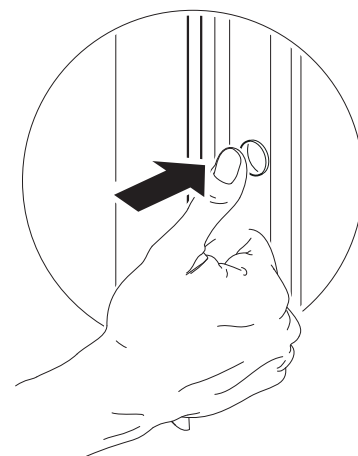
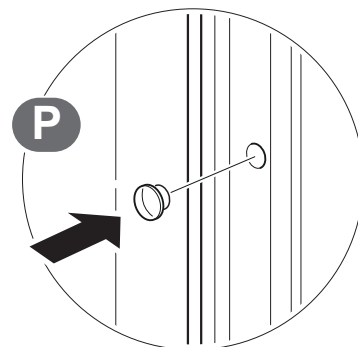
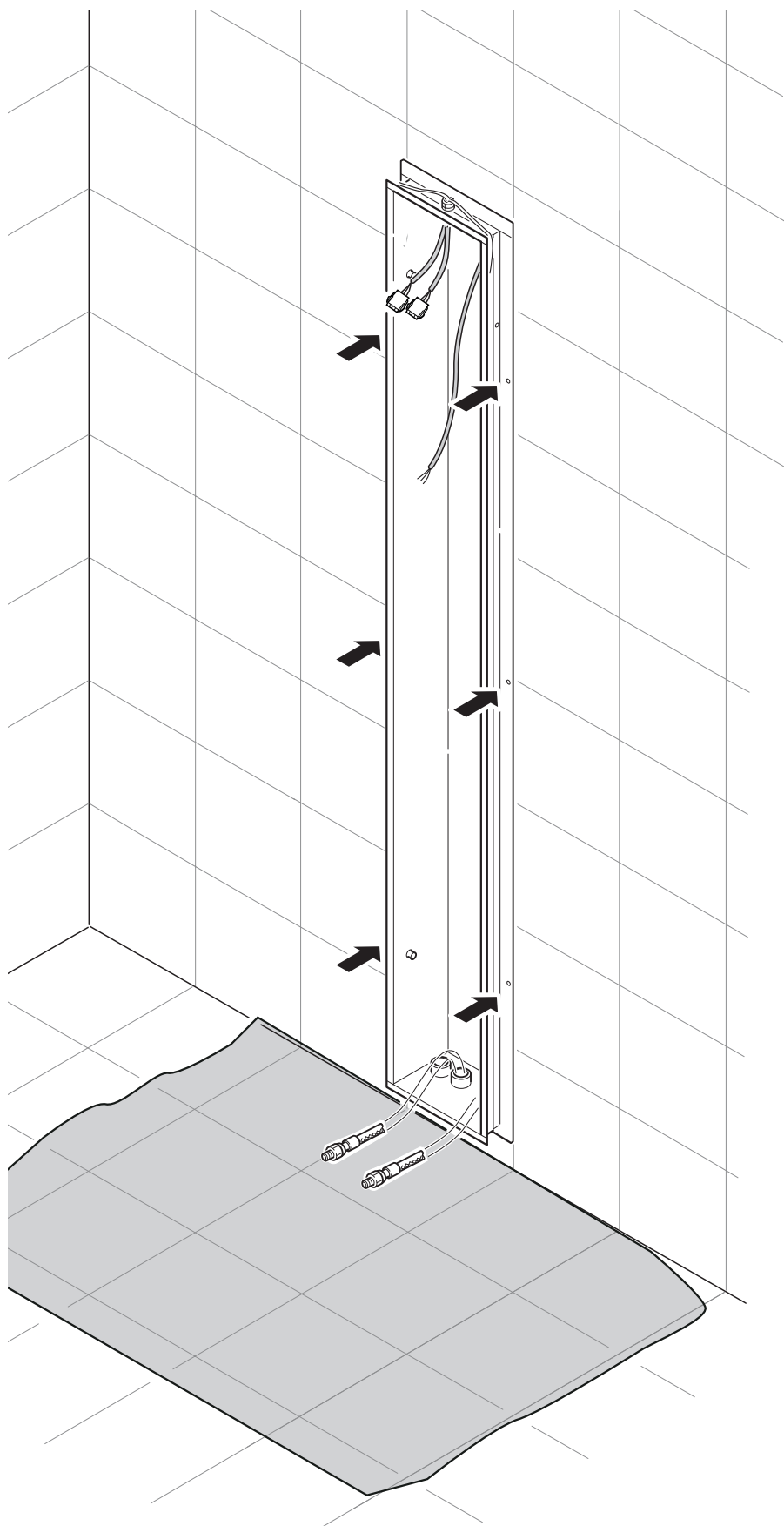


**Inserire tubi e cavi nei fori del telaio.**

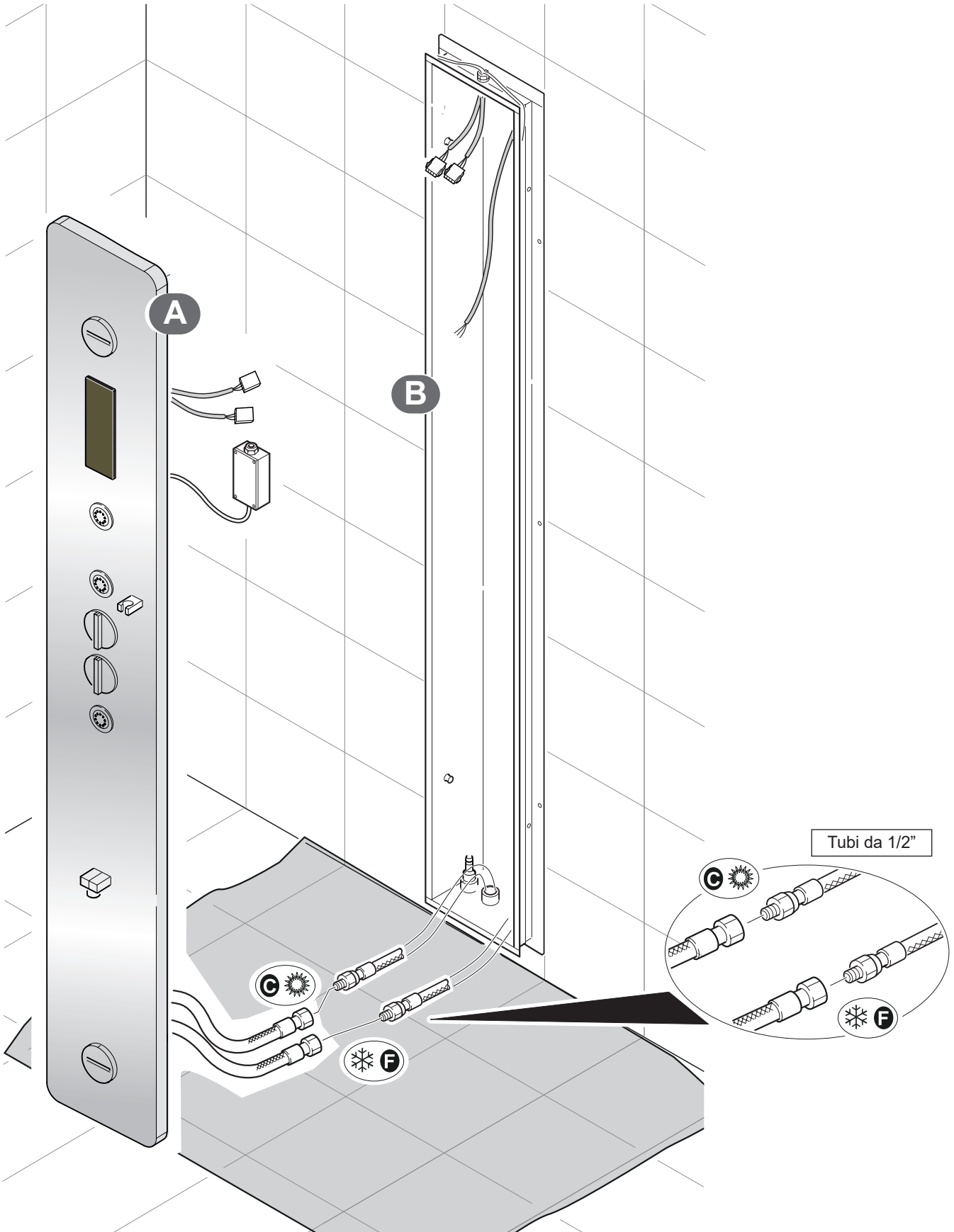




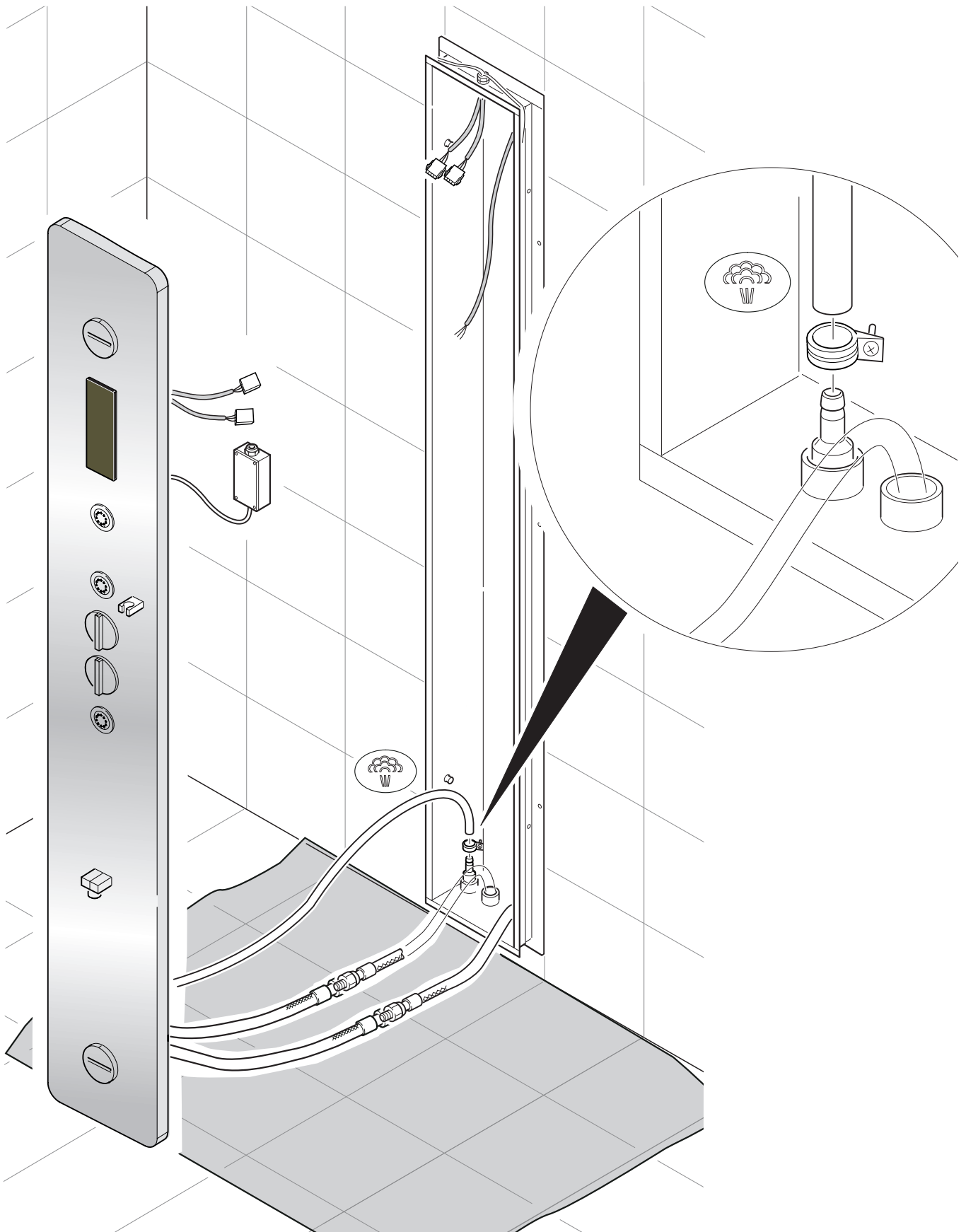
Posizionare i due profili rettangolari ai lati del telaio (B).  
 Posizionare e serrare le viti e serrare i profili e il telaio.



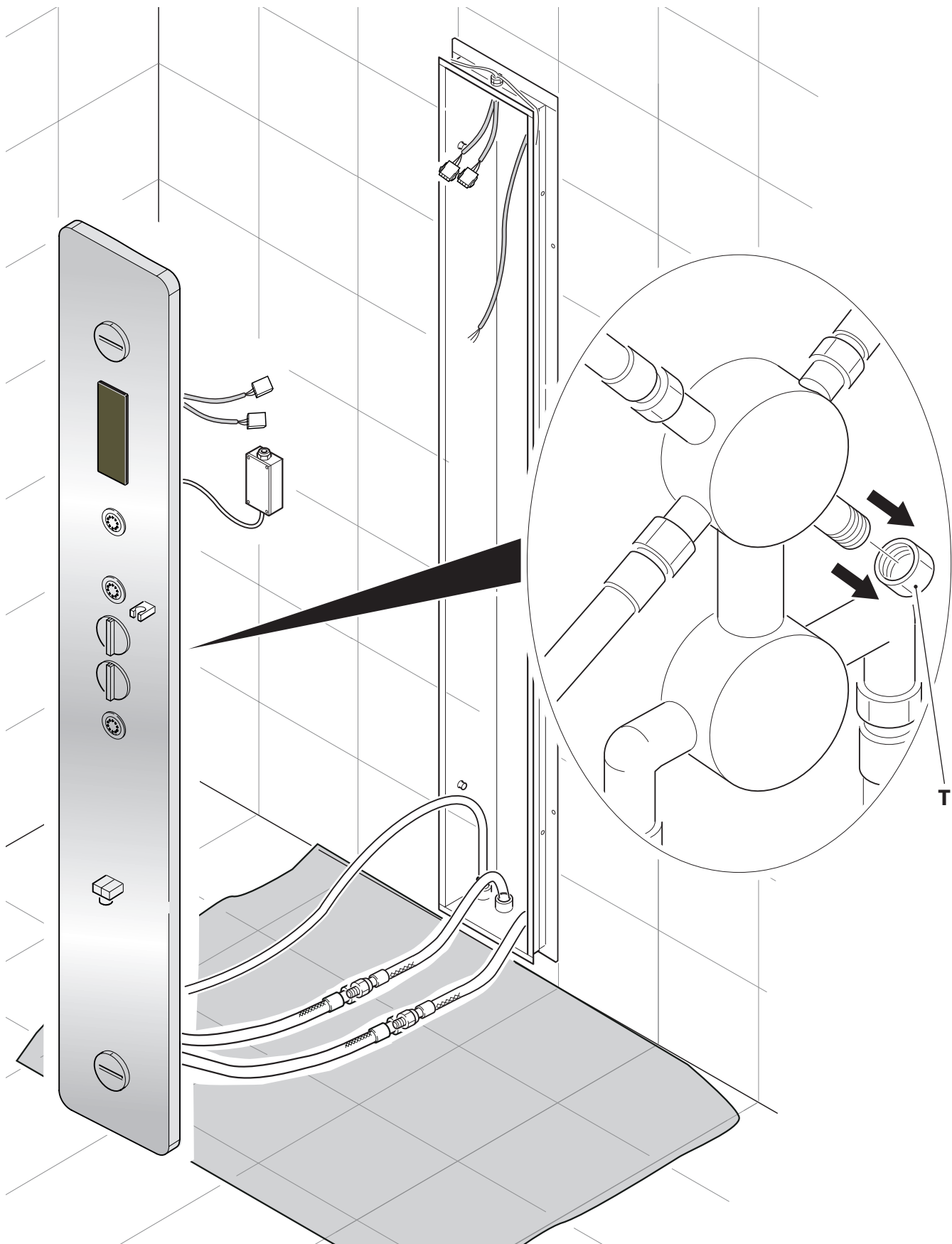
Inserire i tappini (P) nei sei fori dei profili (C)



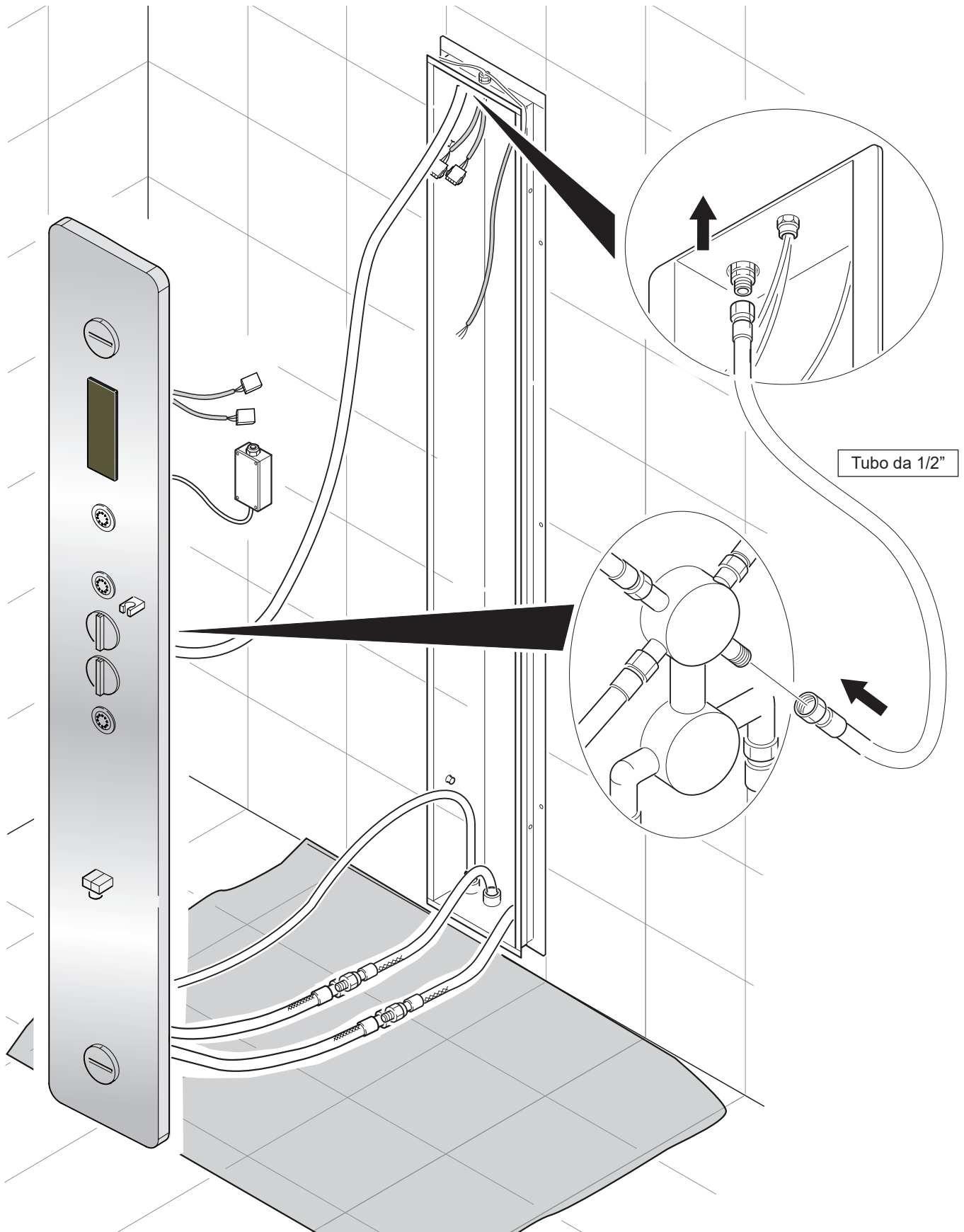
Collegare i tubi dell'acqua come indicato.



**Collegare il tubo vapore come indicato.**



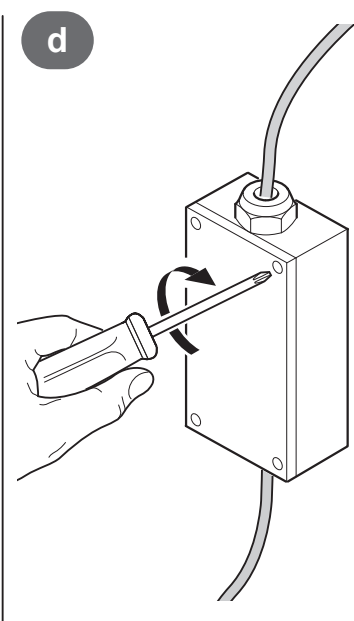
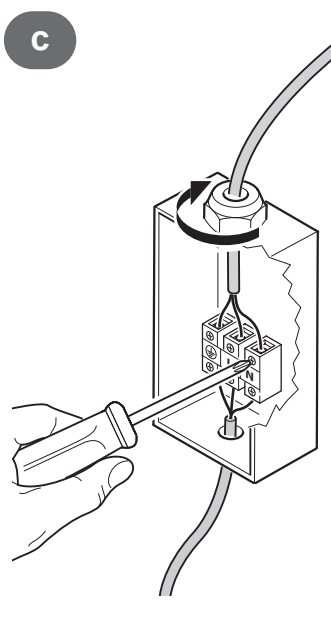
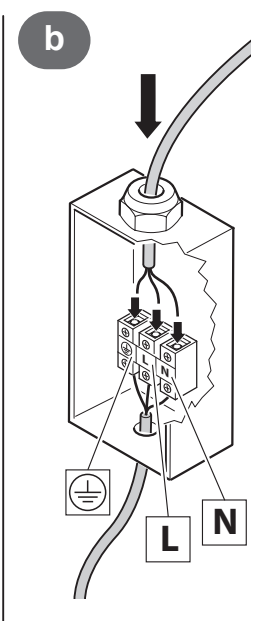
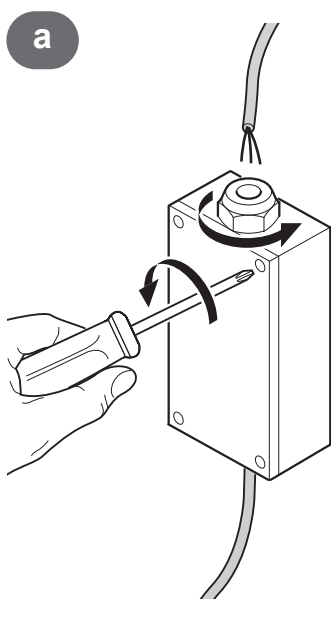
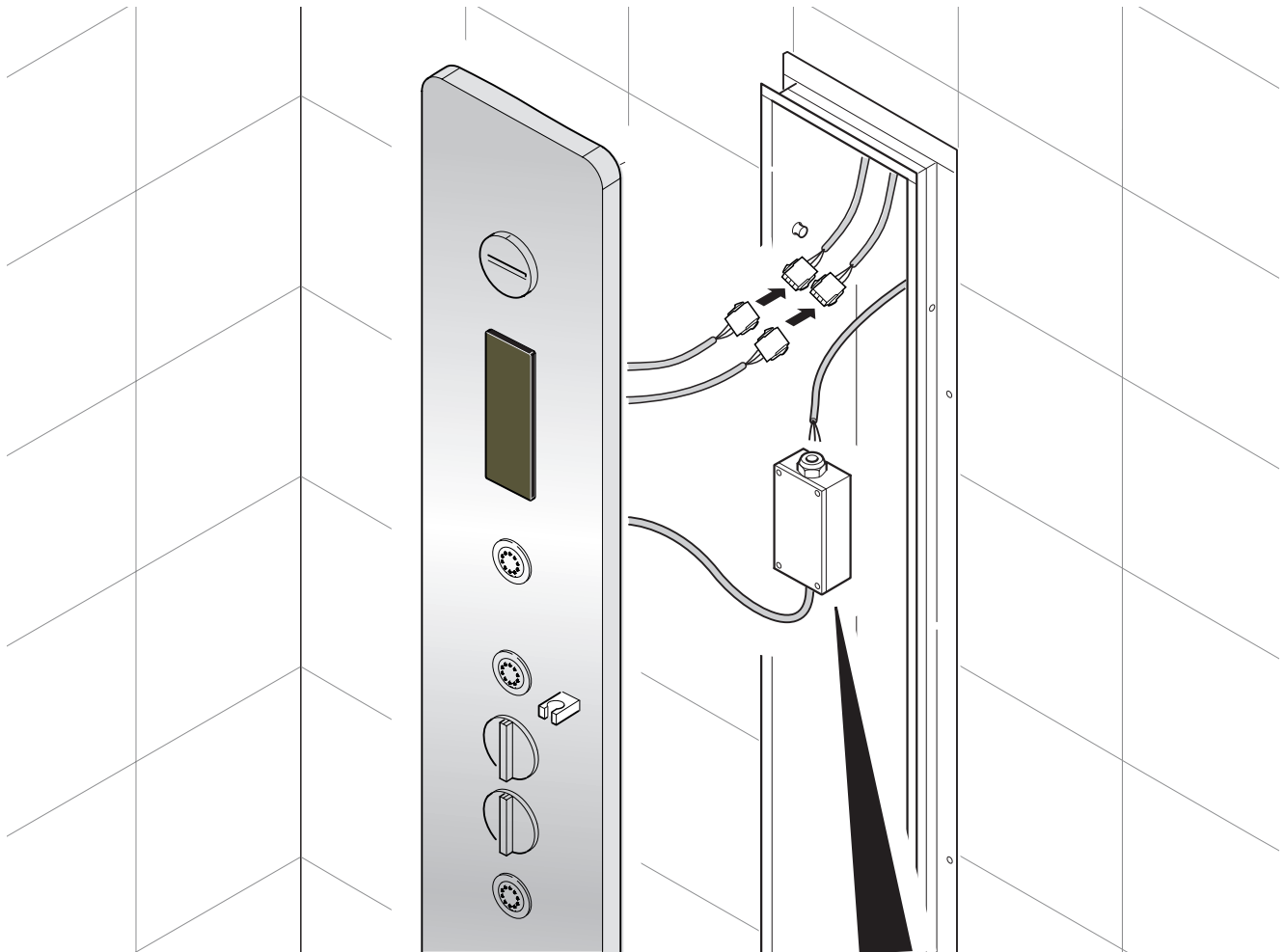
**SE SI VUOLE COLLEGARE IL SOFFIONE**  
**Rimuovere il tappo (T) dalla parte posteriore del blocco rubinetto.**



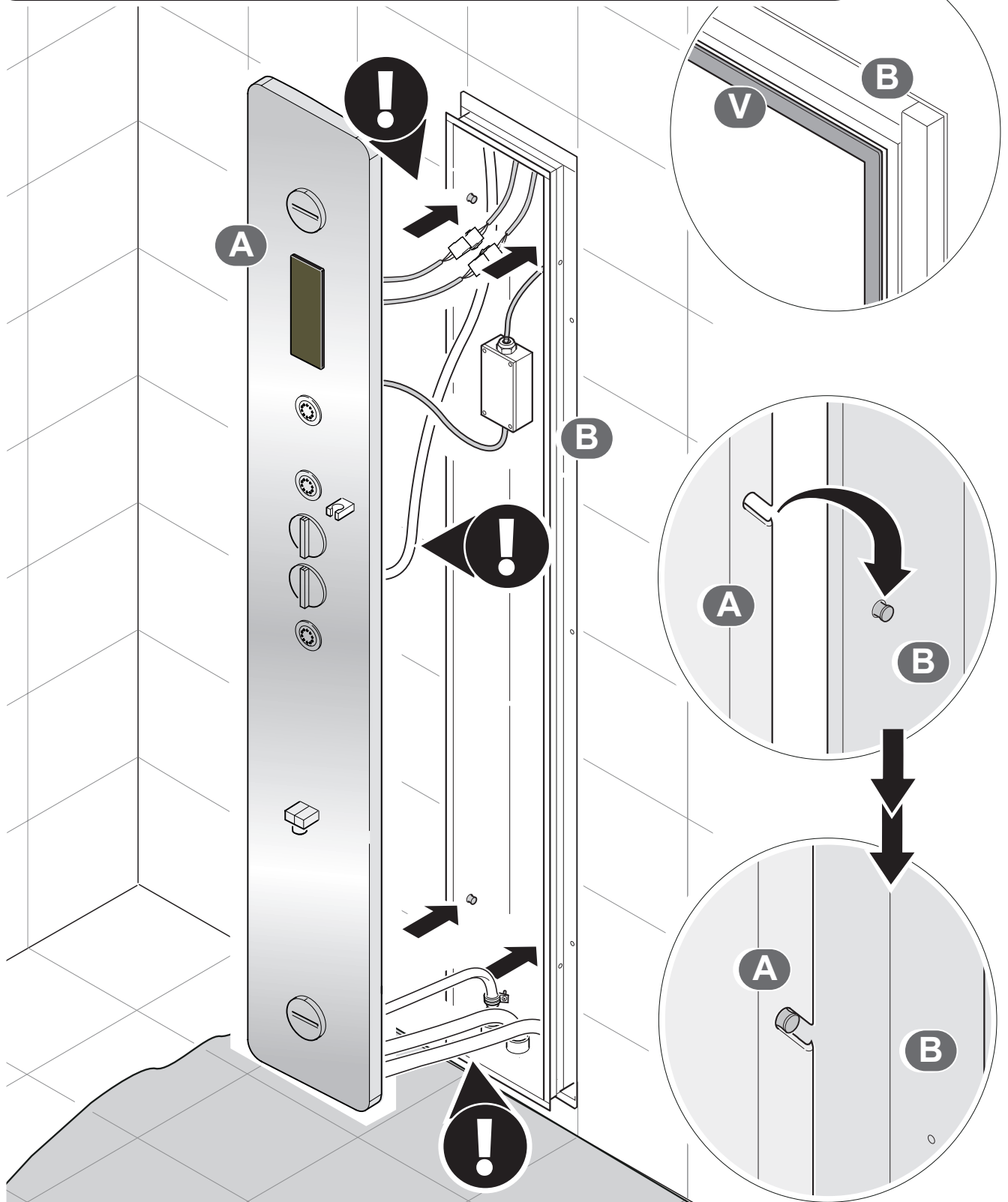
**SE SI VUOLE COLLEGARE IL SOFFIONE**  
**Collegare il tubo flessibile M/F da 1/2" (non fornito)**  
**tra il blocco rubinetto e il raccordo predisposto nella parte alta del vano.**

⚠️ **NOTA IMPORTANTE** ⚠️

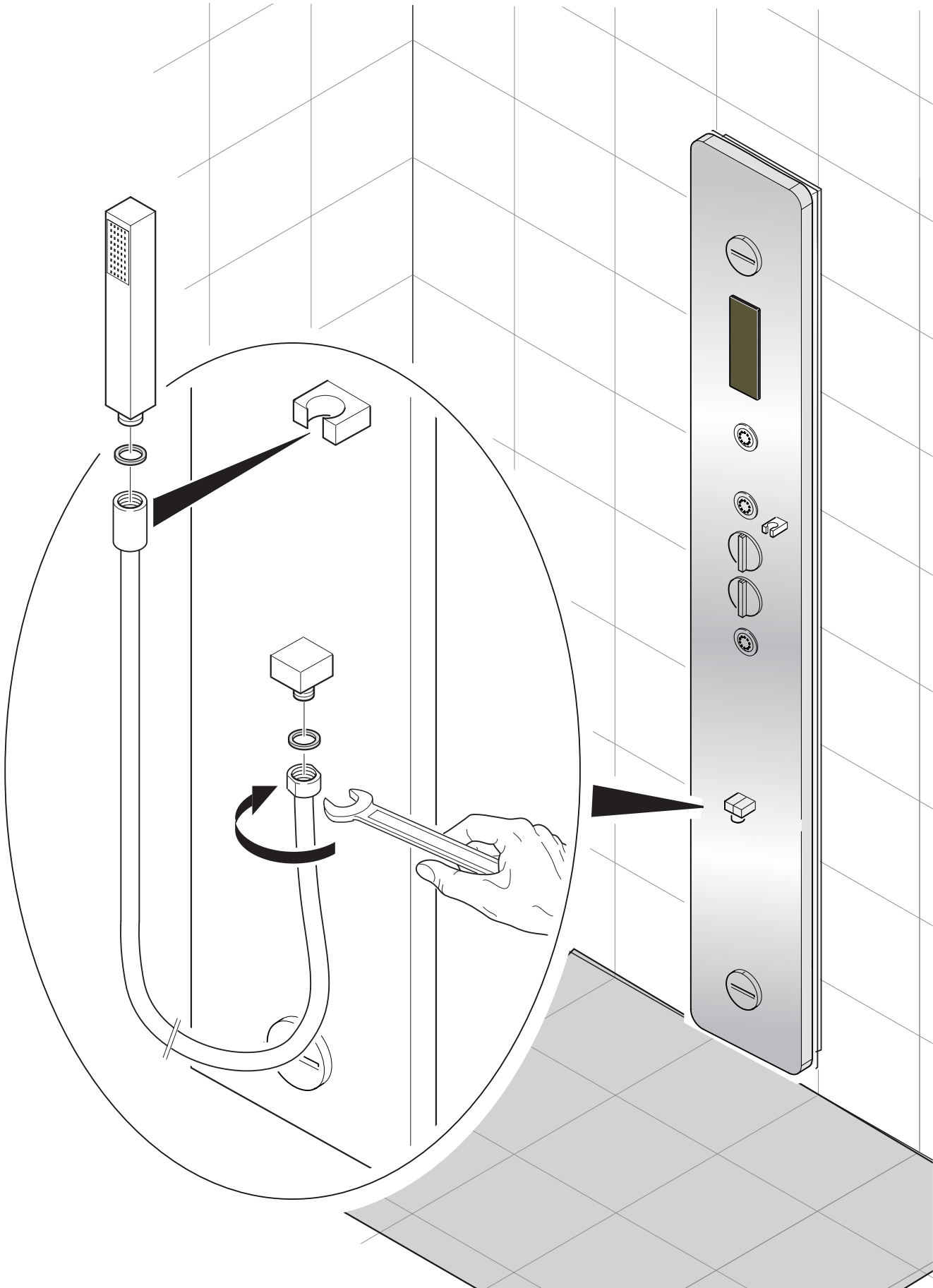
**Assicurarsi di aver staccato l'energia elettrica PRIMA di effettuare il collegamento dei cavi.**

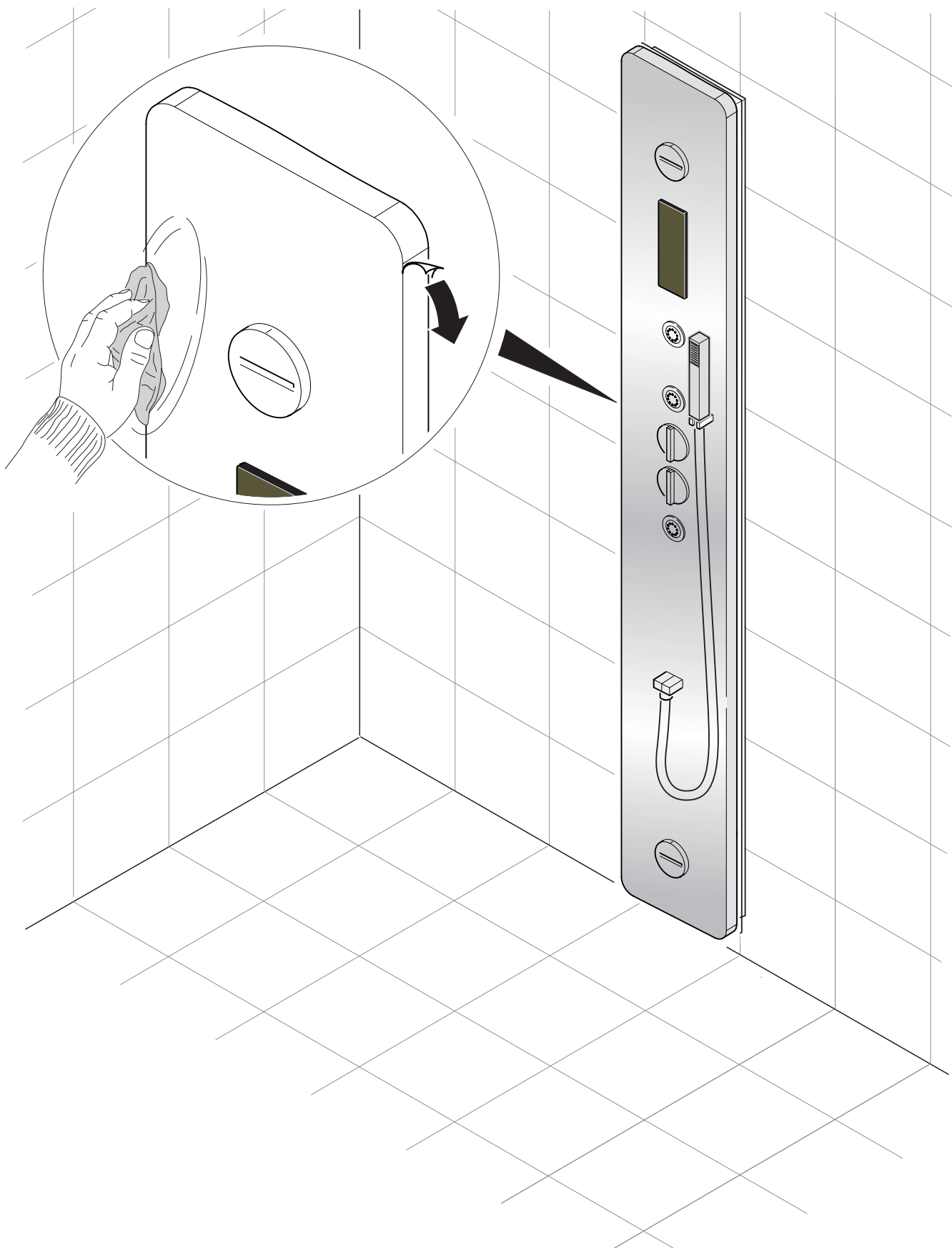


Verificare la presenza della guarnizione (V) sul profilo del telaio (B).



Accertarsi di non piegare i flessibili e i cavi durante il posizionamento della colonna (A) sul telaio (B).





Terminate le operazioni di montaggio aprire l'acqua.

